

THE ULTIMATE DRILLING RIG

ÜST DÜZEY SONDAJ MAKİNALARI



ACR

DRILLING



about us

A B O U T U S



Hassasiyet ve Güven

40 yılı aşkın deneyimimizle, 300 ila 3000 metre delme kapasitesine sahip dünya standartlarında top drive hidrolik ve mekanik sondaj makineleri tasarlayıp üretiyoruz. Türkiye'nin lider sondaj makinesi üreticisi olarak, üretimimizin %90'ini kendi tesislerimizde gerçekleştiriyor; üstün kalite ve güvenilirliği garanti altına alıyoruz. 50'den fazla ülkeye ihracat yaparak yenilik, hassasiyet ve güvenle büyümeye devam ediyor, en zorlu koşullarda bile yüksek performans sunan dayanıklı çözümler üretiyoruz.



Precision and Trust

With over 40 years of experience, we design and manufacture world-class top drive hydraulic, and mechanical drilling machines with drilling capacities from 300 to 3000 meters. As Turkey's leading drilling machine manufacturer, 90% of our production is made in-house, ensuring superior quality and reliability. Exporting to more than 50 countries, we continue to grow with innovation, precision, and trust — delivering durable solutions that perform even in the toughest conditions.



Précision et Fiabilité

Depuis plus de 40 ans, nous repoussons les limites de l'innovation en concevant et fabriquant des machines de forage top drive hydrauliques et mécaniques reconnues dans le monde entier. Nos équipements, capables d'atteindre des profondeurs de 300 à 3000 mètres, allient puissance, performance et durabilité. En tant que fabricant leader du Moyen-Orient et concurrent majeur à l'échelle mondiale, nous assurons 90 % de notre production en interne, ce qui nous permet de maîtriser chaque étape du processus de fabrication et de garantir une qualité constante et une fiabilité supérieure. Présents dans plus de 50 pays, nous bâtissons notre réputation sur trois piliers essentiels: innovation, précision et confiance. Chaque machine que nous produisons incarne notre engagement à offrir des solutions durables et performantes, capables d'exceller même dans les environnements les plus exigeants.



الدقة والثقة

بخبرة تزيد عن ٤٠ عاماً، نقوم بتصميم وإنتاج أجهزة حفر بأعلى المعايير العالمية مزودة بنظام الدفع العلوي (توب درايف) الأنظمة الهيدروليكية والميكانيكية، بقدره حفر تتراوح من ٣٠٠ إلى ٣٠٠٠ متر. وباعتبارنا الشركة الرائدة في تركيا لتصنيع أجهزة الحفر، فإننا ننفذ ٩٠% من إنتاجنا في منشآتنا الخاصة، مما يضمن أعلى مستويات الجودة والموثوقية. نحن نواصل النمو من خلال الابتكار والدقة والثقة عبر التصدير إلى أكثر من ٥٠ دولة، ونقدم حلولاً متينة تقدم أداءً عالياً حتى في أصعب الظروف.

acdrilling.com

THE ULTIMATE DRILLING RIGS

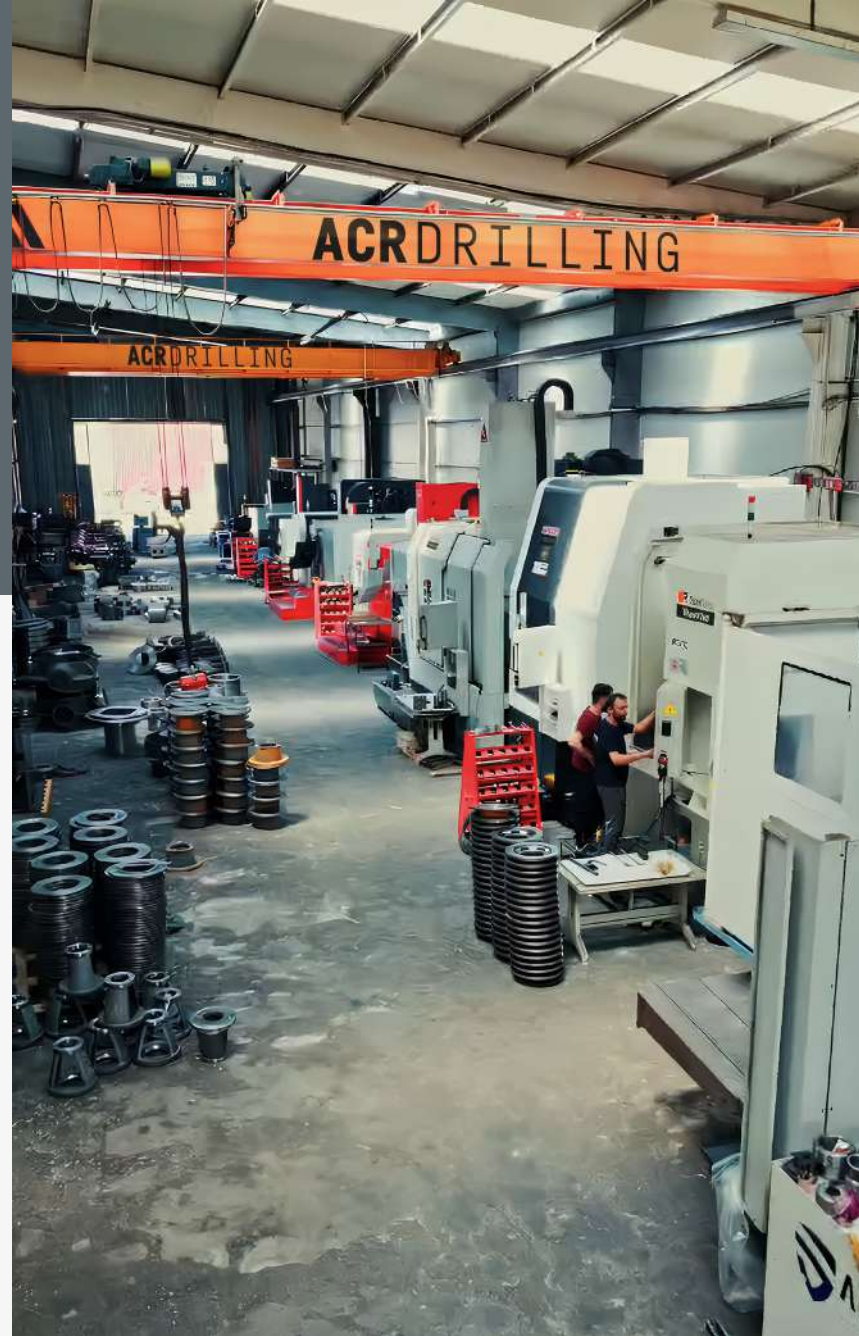
power & G Ü Ç & B A Ş A R I success

Uzmanlığı ve büyümesi sayesinde, üretim, pazarlama ve müşteri hizmetleri alanlarında lider marka haline gelmiştir.

Thanks to its expertise and growth, it has become the leading brand in production, marketing, and after-sales services.

G Ü Ç V E

B A Ş A R I



Grâce à son expertise et à sa croissance, elle est devenue marque leader dans la production, le marketing et les services après-vente.

بفضل خبرتها ونموها، أصبحت علامة تجارية رائدة في مجالات الإنتاج والتسويق وخدمات ما بعد البيع

3 0 0 - 3 0 0 0 M E T E R S



experience & technology

EXPERIENCE & TECHNOLOGY



من 300 إلى 3000 متر

300 À 3000 MÈTRES

300-3000 METREYE

3000
metre

ACR - H1000



TEKNİK ÖZELLİKLER | TECHNICAL SPECIFICATIONS
CARACTÉRISTIQUES TECHNIQUES | المواصفات التقنية

Baskı Gücü Pressure Force Puissance de Pression الضغط	Çekme Gücü Pulling Force Force de Traction قوة السحب	Rotary Torku - Çift devir Rotary Torque - Double rotation Vitesse de Rotation - Double vitesse عزم الدوران - دوران مزدوج	Delme Çapı Drilling Diameter Diamètre de Forage قطر الحفر
Ton	Ton	Np - Rpm	Inch
18	40	2000nm-0/80 rpm 10000nm-80/160 rpm	6,5-32

Çamur Pompalı | With a Mud Pump | Avec Pompe à Boue | مع مضخة الطين

ACR - H500



TEKNİK ÖZELLİKLER | TECHNICAL SPECIFICATIONS
المواصفات التقنية | CARACTÉRISTIQUES TECHNIQUES

Baskı Gücü Pressure Force Puissance de Pression الضغط	Çekme Gücü Pulling Force Force de Traction قوة السحب	Rotary Torqu - Çift devir Rotary Torque - Double rotation Vitesse de Rotation - Double vitesse عزم الدوران - دوران مزدوج	Delme Çapı Drilling Diameter Diamètre de Forage قطر الحفر
Ton	Ton	Np - Rpm	Inch
12,5	27	10000nm-0/80 rpm 5000nm-80/160 rpm	6,5-32

Çamur Pompalı | With a Mud Pump | Avec Pompe à Boue | مع مضخة الطين

acrdrilling.com





ACR - 2500D



TEKNİK ÖZELLİKLER | TECHNICAL SPECIFICATIONS
CARACTÉRISTIQUES TECHNIQUES | المواصفات التقنية

Motor Gücü Deck Engine Power La puissance du moteur قوة المحرك	Kule Kapasitesi Mast Capacity Capacité du mât سعة تحميل البرج	Çekme Gücü Pulling Strength Force de Traction قوة السحب	Delme Çapı Drilling Diameter Diamètre de Forage قطر الحفر
Hp قدرة حصانية	Ton طن	Ton طن	Inch
515	160	140	6,5-32

Çamur Pompalı | With a Mud Pump | Avec Pompe à Boue | مع مضخة الطين

acrdrilling.com



ACR - 1500D



TEKNİK ÖZELLİKLER | TECHNICAL SPECIFICATIONS
المواصفات التقنية | CARACTÉRISTIQUES TECHNIQUES

Motor Gücü Deck Engine Power La puissance du moteur قوة المحرك	Kule Kapasitesi Mast Capacity Capacité du mât سعة تحميل البرج	Çekme Gücü Pulling Strength Force de Traction قوة السحب	Delme Çapı Drilling Diameter Diamètre de Forage قطر الحفر
Hp قدرة حصانية	Ton طن	Ton طن	Inch
423	110	95	6,5-32

Çamur Pompalı | With a Mud Pump | Avec Pompe à Boue | مع مضخة الطين

ACR - 1500T



TEKNİK ÖZELLİKLER | TECHNICAL SPECIFICATIONS
CARACTÉRISTIQUES TECHNIQUES | المواصفات التقنية

Motor Gücü Deck Engine Power La puissance du moteur قوة المحرك	Kule Kapasitesi Mast Capacity Capacité du mât سعة تحميل البرج	Çekme Gücü Pulling Strength Force de Traction قوة السحب	Delme Çapı Drilling Diameter Diamètre de Forage قطر الحفر
Hp قدرة حصانية	Ton طن	Ton طن	Inch
423	110	95	6,5-32

Çamur Pompalı | With a Mud Pump | Avec Pompe à Boue | مع مضخة الطين

acrdrilling.com



ACR - 800D



TEKNİK ÖZELLİKLER | TECHNICAL SPECIFICATIONS
CARACTÉRISTIQUES TECHNIQUES | المواصفات التقنية

Motor Gücü Deck Engine Power La puissance du moteur قوة المحرك	Kule Kapasitesi Mast Capacity Capacité du mât سعة تحميل البرج	Çekme Gücü Pulling Strength Force de Traction قوة السحب	Delme Çapı Drilling Diameter Diamètre de Forage قطر الحفر
Hp قدرة حصانية	Ton طن	Ton طن	Inch
372	90	70	6,5-32

Çamur Pompalı | With a Mud Pump | Avec Pompe à Boue | مع مضخة الطين

ACR - 800T



TEKNİK ÖZELLİKLER | TECHNICAL SPECIFICATIONS
المواصفات التقنية | CARACTÉRISTIQUES TECHNIQUES

Motor Gücü Deck Engine Power La puissance du moteur قوة المحرك	Kule Kapasitesi Mast Capacity Capacité du mât سعة تحميل البرج	Çekme Gücü Pulling Strength Force de Traction قوة السحب	Delme Çapı Drilling Diameter Diamètre de Forage قطر الحفر
Hp قدرة حاصانية	Ton طن	Ton طن	Inch
372	90	70	6,5-32

Çamur Pompalı | With a Mud Pump | Avec Pompe à Boue | مع مضخة الطين

acrdrilling.com



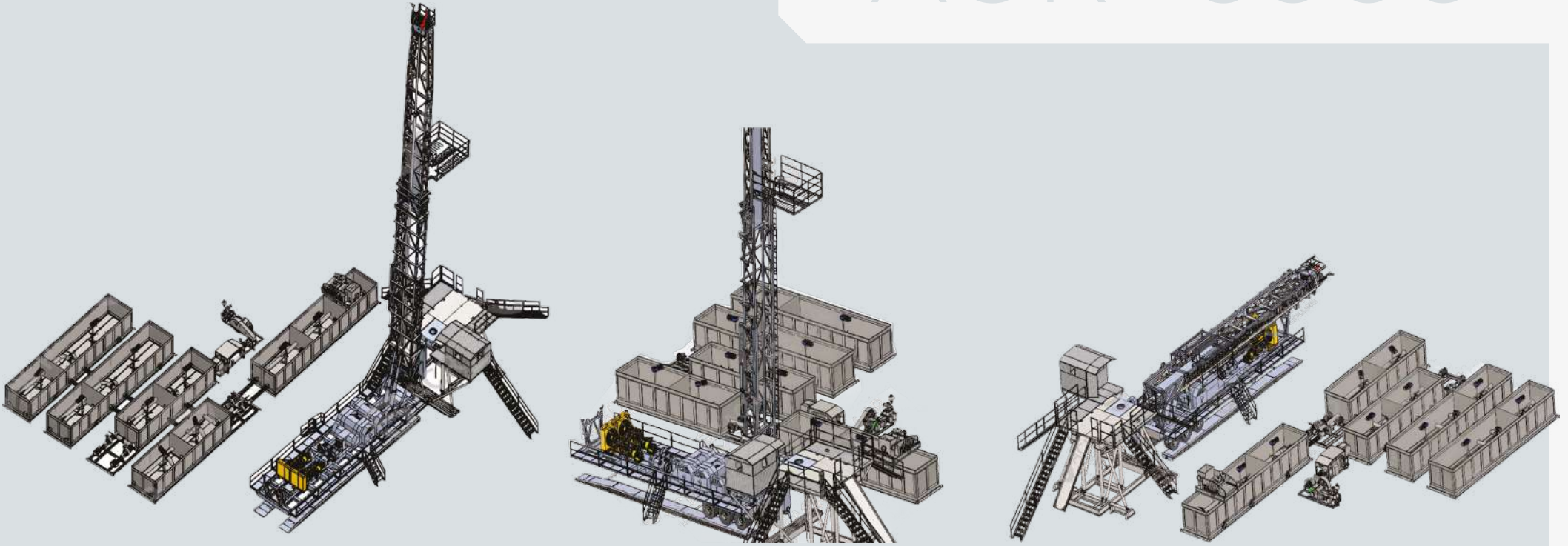
ACR - 400T



TEKNİK ÖZELLİKLER | TECHNICAL SPECIFICATIONS
المواصفات التقنية | CARACTÉRISTIQUES TECHNIQUES

Motor Gücü Deck Engine Power La puissance du moteur قوة المحرك	Kule Kapasitesi Mast Capacity Capacité du mât سعة تحميل البرج	Çekme Gücü Pulling Strength Force de Traction قوة السحب	Delme Çapı Drilling Diameter Diamètre de Forage قطر الحفر
Hp قدرة حاصانية	Ton طن	Ton طن	Inch
321	65	45	6,5-32

ACR - 3000



TEKNİK ÖZELLİKLER | TECHNICAL SPECIFICATIONS
المواصفات التقنية | CARACTÉRISTIQUES TECHNIQUES

Motor Gücü Deck Engine Power La puissance du moteur قوة المحرك	Kule Kapasitesi Mast Capacity Capacité du mât سعة تحميل البرج	Çekme Gücü Pulling Strength Force de Traction قوة السحب	Delme Çapı Drilling Diameter Diamètre de Forage قطر الحفر
Hp قدرة حصانية	Ton طن	Ton طن	Inch
Two Diesel Deck Engine 650 HP in total (1300 HP)	250	220	6,5-32

acrdrilling.com

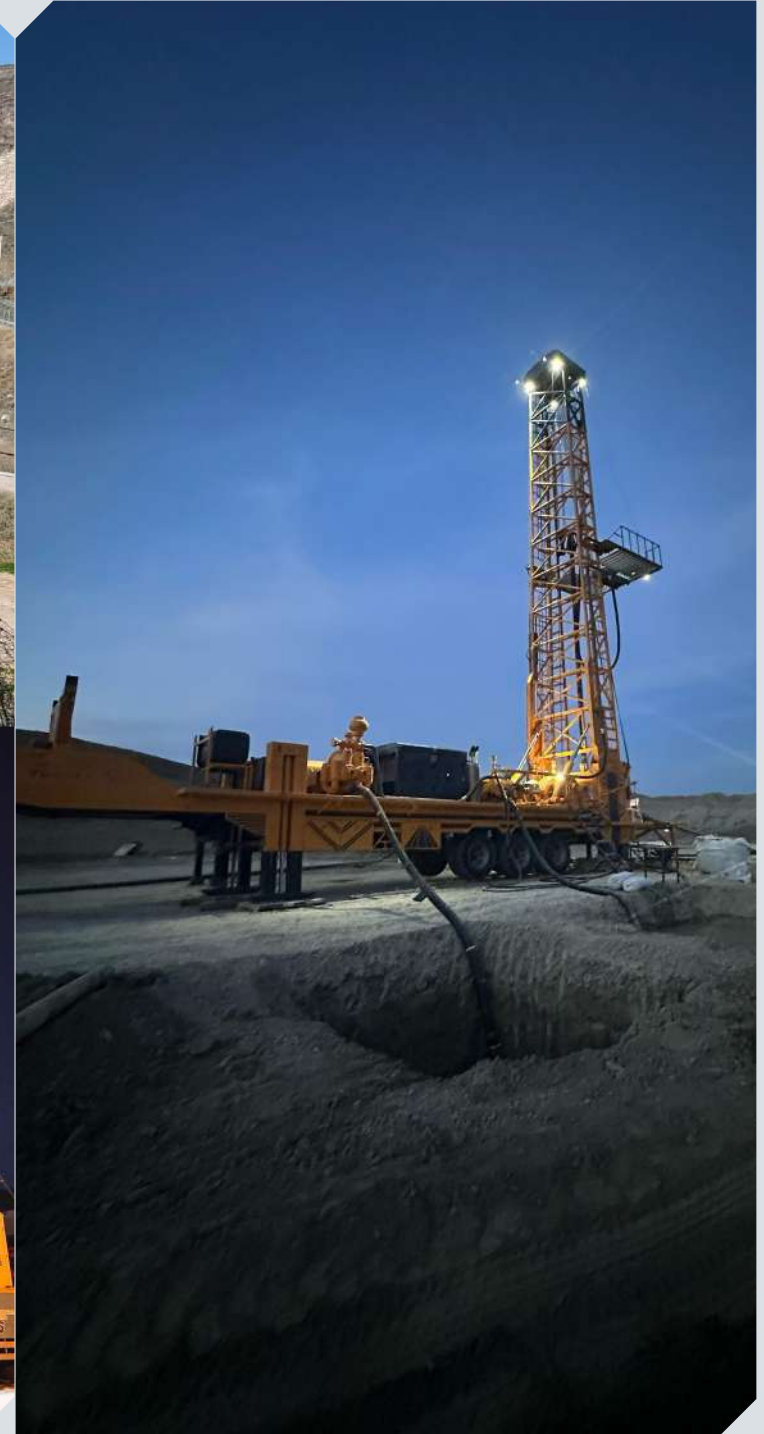


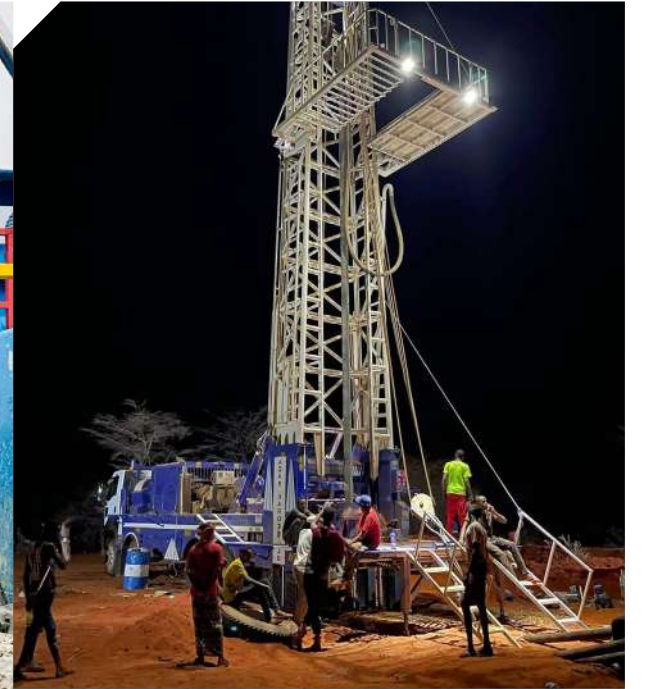
SAHADA GÜÇ ACR!

ACR Power on the Field!

ACR La Force sur le Terrain!

القوة في الميدان : ACR





Dayanıklı yapısı, güvenilir teknolojisi ve kesintisiz gücüyle ACR Drilling makineleri, sahada gerçek farkı yaratır.



With its durable structure, reliable technology, and uninterrupted power, ACR Drilling machines make a real difference in the field.

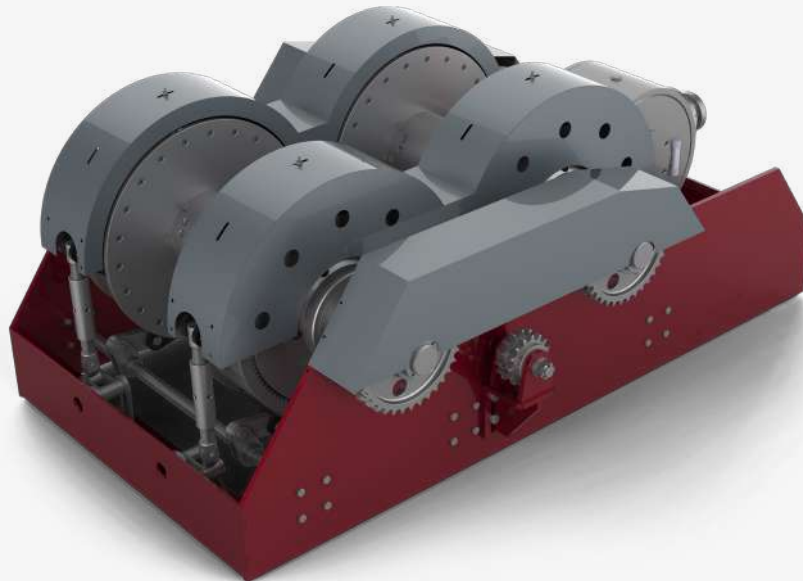


Grâce à sa structure robuste, sa technologie fiable et sa puissance continue, les machines ACR Drilling font la différence sur le terrain.

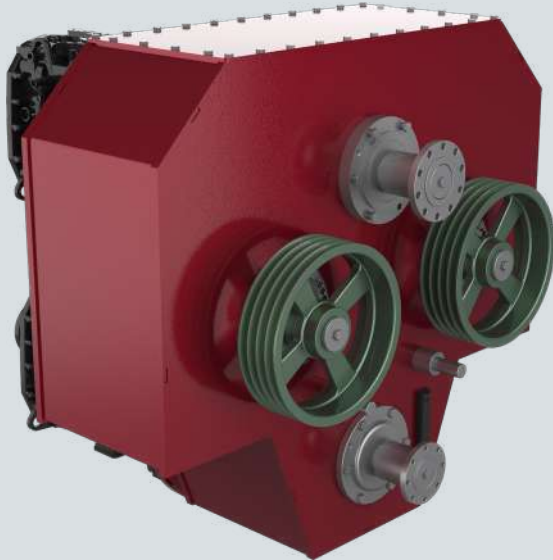
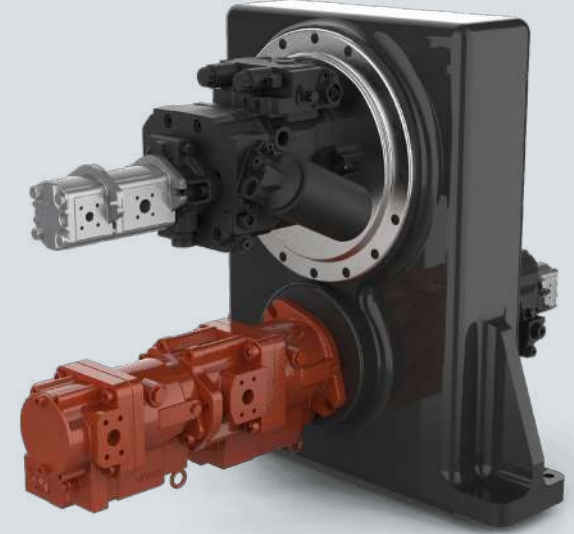
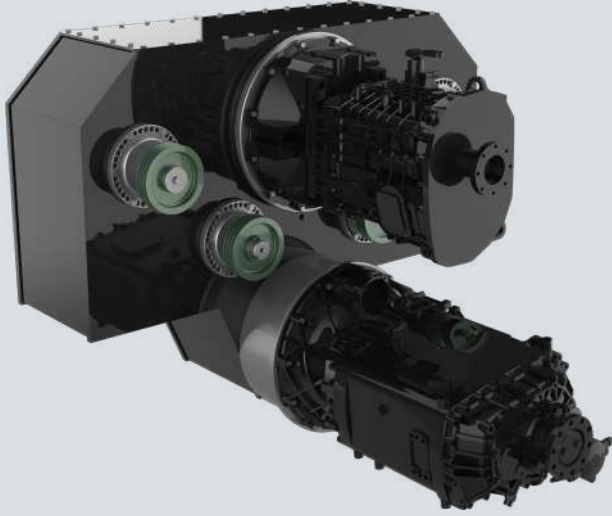


بفضل بنيتها المتينة، وتقنياتها الموثوقة، وقوتها المستمرة، تُحدث آلات الحفر (ACR Drilling) فرقًا حقيقيًا في الميدان .

YEDEK PARÇA | SPARE PARTS |
PIÈCES DE RECHANGES | قطع الغيار



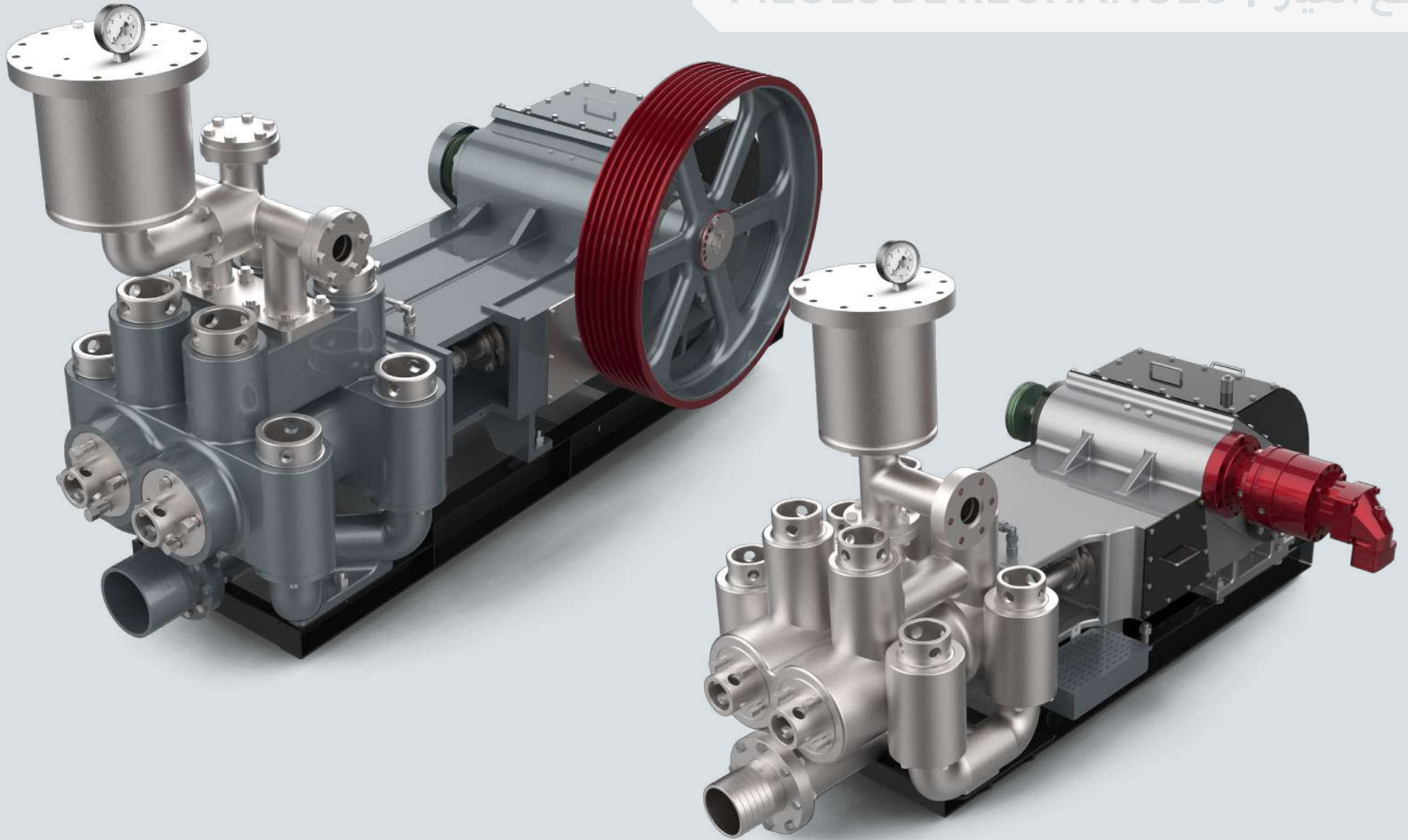
YEDEK PARÇA | SPARE PARTS |
PIÈCES DE RECHANGES | قطع الغيار



YEDEK PARÇA | SPARE PARTS |
PIÈCES DE RECHANGES | قطع الغيار



YEDEK PARÇA | SPARE PARTS |
PIÈCES DE RECHANGES | قطع الغيار





QUALITY & SATISFACTION

KALİTE & MEMNUNİYET









**ALL YOUR NEEDS
FOR WATER DRILLING RIGS**



Adres:

Ortakonak Mahallesi

14332. Sokak No:25/1

Karatay / Konya / TÜRKİYE

Telefon:

+90 332 236 9914

E-posta:

info@acarkardeslersondaj.com

acarkardeslersondaj@gmail.com

